

แบบสรุปราคากลางงานก่อสร้าง

แบบ ปร.6

ส่วนราชการ องค์การบริหารส่วนตำบลห้วยบง

ประเภท งานทาง

ชื่อโครงการ ปรับปรุงถนน คสล.บ้านหนองสระแวง หมู่ 8

หน่วยงานเจ้าของโครงการ องค์การบริหารส่วนตำบลห้วยบง

แบบเลขที่ / 2563 จำนวน - แผ่น

ประมาณราคาเมื่อ วันที่...16....เดือน.....พฤศจิกายน..... พ.ศ. 2563 (ใช้ระยะเวลาดำเนินการ 60 วัน)

สถานที่ สายบ้านหนองสระแวง -บ้านหนองขาม ชวงที่นางถาวร กองจัมพ์ร ถึงที่นายมนัส วงษ์ชัยวัฒน์

ปริมาณงาน ถนนกว้าง 5.00 เมตร ยาว 165.00 เมตร หนา 0.15 เมตร (มีพื้นที่ไม่น้อยกว่า 825.00 ตารางเมตร)

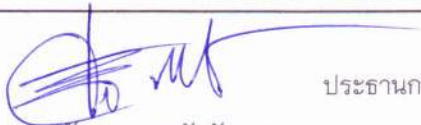
ลงลูกรังไหล่ทาง หนาเฉลี่ย 0.10 เมตร มีปริมาตรลูกรังไม่น้อยกว่า 16.50 ลบ.ม. วางท่อ คสล.ศก.0.30 เมตร จำนวน 7 ท่อน

พร้อมยาแนวประสานท่อให้เรียบร้อย ติดตั้งป้ายประชาสัมพันธ์โครงการฯ จำนวน 1 ป้าย และติดตั้งป้ายประชาสัมพันธ์(ชั่วคราว)

จำนวน 1 ป้าย(ตามแบบ อบต.ห้วยบงกำหนด)

ลำดับที่	รายการ	ค่าก่อสร้าง	หมายเหตุ
1	ปรับปรุงถนน คสล.บ้านหนองสระแวง หมู่ 8	494,900.00	-Factor F - เงินจ่ายล่วงหน้า 0% - ดอกเบี้ยเงินกู้ 5% - เงินประกันผลงานหัก 0% -ภาษี 7.00%
รวมราคาก่อสร้างเป็นเงิน		494,900.00	
สรุปราคากลางงานก่อสร้าง		494,900.00	
(ตัวอักษร) (สี่แสนเก้าหมื่นสี่พันเก้าร้อยบาทถ้วน)			

ลงชื่อ



ประธานกรรมการกำหนดราคากลาง

(นายศักดิ์ดา พระลัษัรักษา)

ผู้อำนวยการกองช่าง

ลงชื่อ



กรรมการกำหนดราคากลาง

(นางสาวเพชรมณี นารีรักษ์)

หัวหน้าสำนักปลัด

ลงชื่อ



กรรมการกำหนดราคากลาง

(นายธนาวุฒิ โรมรัน)

นายช่างโยธาชำนาญงาน

สรุปผลการประมาณราคาค่าก่อสร้าง
ส่วนราชการ องค์การบริหารส่วนตำบลห้วยบง

แบบ ปร.5 (ก)

ประเภท งานทาง

ชื่อโครงการ ปรับปรุงถนน คสล.บ้านหนองสระแวง หมู่ 8

หน่วยงานเจ้าของโครงการ องค์การบริหารส่วนตำบลห้วยบง

แบบเลขที่ / 2563 จำนวน - แผ่น

ประมาณการเมื่อ วันที่.....16.....เดือน..พฤศจิกายน.....พ.ศ...2563

สถานที่ สายบ้านหนองสระแวง -บ้านหนองขาม ช่วงที่นางถาวร กองจันทร์ ถึงที่นายมนัส วงษ์ชัยวัฒนะ

ปริมาณงาน ถนนกว้าง 5.00 เมตร ยาว 165.00 เมตร หนา 0.15 เมตร (มีพื้นที่ไม่น้อยกว่า 825.00 ตารางเมตร)

ลงลูกรังให้ล้นทาง หนาเฉลี่ย 0.10 เมตร มีปริมาตรลูกรังไม่น้อยกว่า 16.50 ลบ.ม. วางท่อ คสล.ศก.0.30 เมตร จำนวน 7 ท่อน

พร้อมยาแนวประสานท่อให้เรียบร้อย ติดตั้งป้ายประชาสัมพันธ์โครงการฯ จำนวน 1 ป้าย และติดตั้งป้ายประชาสัมพันธ์(ชั่วคราว)

จำนวน 1 ป้าย(ตามแบบ อบต.ห้วยบงกำหนด)

ลำดับที่	รายการ	รวมค่างานต้นทุน (บาท)	Factor F	รวมค่าง่อสร้าง (บาท)	หมายเหตุ
1	ปรับปรุงถนน คสล. บ้านหนองสระแวง หมู่ 8	365,795.45	1.3607	497,737.87	Factor F
2	งานป้ายประชาสัมพันธ์โครงการ จำนวน 1 ป้าย	ตามหนังสือ ว 2808			- เงินจ่ายล่วงหน้า 0%
3	งานป้ายประชาสัมพันธ์โครงการฯ ชั่วคราว จำนวน 1 ป้าย	ตามหนังสือ ว 2808			- ดอกเบี้ยเงินกู้ 6%
					- เงินประกันผลงานหัก 0%
					-ภาษี 7.00%
รวมราคาก่อสร้างเป็นเงิน				497,737.87	
สรุปผลการประมาณราคาค่าก่อสร้างเพียง				494,900.00	
		(ตัวอักษร)	(สี่แสนเก้าหมื่นสี่พันเก้าร้อยบาทถ้วน)		

ลงชื่อ



(นายศักดิ์ดา พระลัภรักษา)

ผู้อำนวยการกองช่าง

ประธานกรรมการกำหนดราคากลาง

ลงชื่อ



(นางสาวเพชรเมณี นารีรักษ์)

หัวหน้าสำนักปลัด

กรรมการกำหนดราคากลาง

ลงชื่อ



(นายธนาวุฒิ โรมรัน)

นายช่างโยธาชำนาญงาน

กรรมการกำหนดราคากลาง

ใบแสดงรายการ ปริมาณงาน และราคา

กลุ่มงาน งานทาง

ชื่อโครงการ ปรับปรุงถนน คสล.บ้านหนองสระแบง หมู่ 8

สถานที่ สายบ้านหนองสระแบง-บ้านหนองขาม ช่วงที่นางจาวว กองจันทร์ ถึงที่นายมนัส วงษ์ชัยวัฒน์

หน่วยงานเจ้าของโครงการ องค์การบริหารส่วนตำบลห้วยบง แบบเลขที่ - /2563 จำนวน - แผ่น


ปริมาณงาน ถนนกว้าง 5.00 เมตร ยาว 165.00 เมตร หนา 0.15 เมตร (มีพื้นที่ไม่น้อยกว่า 825.00 ตารางเมตร) สูงลูกรังไหล่ทาง หนาเฉลี่ย 0.10 เมตร

มีปริมาตรลูกรังไม่น้อยกว่า 16.50 ลบ.ม. วางท่อ คสล.ศก.0.30 เมตร จำนวน 7 ท่อน พร้อมขานาวประสานท่อให้เรียบร้อย (ตามแบบ อบต.ห้วยบงกำหนด)

จัดทำราคากลางเมื่อ วันที่ 16 เดือน พฤศจิกายน พ.ศ. 2563

ลำดับ	รายการ	หน่วย	จำนวน	ราคาต่อหน่วย	ราคาทุน (บาท)	Fn	ราคาต่อหน่วย x Fn	ราคากลาง
	งานก่อสร้างถนน คสล.							
	งานเกรดปรับเคลียร์พื้นที่	ตร.ม.	825.00	1.45	1,196.25	1.3607	1.97	1,627.74
	ลูกรังไหล่ทาง	ลบ.ม.	16.50	123.21	2,032.97	1.3607	167.65	2,766.26
	งานคอนกรีต	ตร.ม.	825.00	333.33	274,997.25	1.3607	453.56	374,188.76
	ทรายรองพื้นทาง	ลบ.ม.	41.00	516.15	21,162.15	1.3607	702.33	28,795.34
	เหล็กเสริม RB Ø 6 มม.	ตัน	0.4581	20,813.55	9,534.69	1.3607	28,321.00	12,973.85
	เหล็กเสริม RB Ø 9 มม.	ตัน	1.4018	18,634.95	26,122.47	1.3607	25,356.58	35,544.85
	เหล็กเสริม DB Ø 12 มม.	ตัน	0.2443	19,994.40	4,884.63	1.3607	27,206.38	6,646.52
	เหล็กเสริม RB Ø 19 มม.	ตัน	0.2672	19,009.35	5,079.30	1.3607	25,866.02	6,911.40
	ลวดผูกเหล็ก เบอร์ 18	กก.	55.00	25.03	1,376.65	1.3607	34.06	1,873.21
	ค่าแรงผูกเหล็ก RB Ø 6 มม.	ตัน	0.4581	4100.00	1,878.21	1.3607	5,578.87	2,555.68
	ค่าแรงผูกเหล็ก RB Ø 9 มม.	ตัน	1.4018	4,100.00	5,747.38	1.3607	5,578.87	7,820.46
	ยางมะคดย	ลิตร	66.00	32.50	2,145.00	1.3607	44.22	2,918.70
	พลาสติกรองพื้นทาง กว้าง 1.20 เมตร	ตร.ม.	90.00	9.00	810.00	1.3607	12.25	1,102.17
	ค่าแรงกลี่ยปรับทรายรองพื้น + ลูกรังไหล่ทาง	ลบ.ม.	57.50	99.00	5,692.50	1.3607	134.71	7,745.78
	ท่อ คสล.ขนาด ศก. 0.30 ม.	ท่อน	7.00	260.00	1,820.00	1.3607	353.78	2,476.47
	ค่าขนส่ง	ท่อน	7.00	48.00	336.00	1.3607	65.31	457.20
	ค่าแรงวางท่อ	ท่อน	7.00	140.00	980.00	1.3607	190.50	1,333.49
	ค่าใช้จ่ายอื่นๆตามหลักเกณฑ์							
	ป้ายประชาสัมพันธ์โครงการ	ป้าย	1	ตามหนังสือ ว 2808				
	ป้ายประชาสัมพันธ์ (ชั่วคราว)	ป้าย	1					
	รวมเป็นเงินทั้งสิ้น				365,795.45			497,737.86

ที่มา...บัญชีค่าแรงงาน/ค่าเนินการ คณะกรรมการกำกับนโยบายราคากลางงานก่อสร้าง,ราคาสินค้าเฉลี่ยวัสดุก่อสร้างจังหวัดชัยภูมิ ,
จังหวัดนครราชสีมา เดือน ตุลาคม 2563


(นายณาวุฒิ โรมริน)
นายช่างโยธาชำนาญงาน



โครงการ ปรับปรุงถนนคอนกรีตเสริมเหล็ก บ้านหนองสระแบง หมู่ 8 ตำบลห้วยบง อำเภอเมืองชัยภูมิ จังหวัดชัยภูมิ
 สถานที่ สายบ้านหนองสระแบง - บ้านหนองขาม
 ช่วงที่นางถาวร กองจันทร์ ถึงที่นายมนัส วงษ์ชัยวัฒน์



องค์การบริหารส่วนตำบลห้วยบง

โครงการปรับปรุงถนนคอนกรีตเสริมเหล็ก บ้านหนองสระแบง หมู่ 8 ตำบลห้วยบง อำเภอเมืองชัยภูมิ จังหวัดชัยภูมิ

เขียนแบบ

(Signature)

นายธนวุฒิ โรมวัน นายช่างโยธา อบต.ห้วยบง

ตรวจ

(Signature)

นายศักดิ์ดา พระสัจจรักษ์ฯ ผอ.กองช่าง อบต.ห้วยบง

เห็นชอบ

(Signature)

นางเพ็ญศรี รติเมธกุล ปลัด อบต.

อนุมัติ

(Signature)

นายพรพหล วรพล
นายก อบต.ห้วยบง

แผ่นที่

จำนวน

รายการก่อสร้าง

1. ปรับปรุงถนนคอนกรีตเสริมเหล็ก บ้านหนองสระแบ่งหมู่ 8 ขนาดกว้าง 5.00 เมตร ยาว 165.00 เมตร หนา 0.15 เมตร (หรือมีพื้นที่ไม่น้อยกว่า 825.00 ลูกบาศก์เมตร) ลงลูกรังให้ล้นทางหนาเฉลี่ย 0.10 เมตร มีปริมาตรลูกรังไม่น้อยกว่า 16.50 ลูกบาศก์เมตร วางท่อ คสล.ศก.0.30 เมตร จำนวน 7 ท่อน พร้อมยาแนวประสานท่อให้เรียบร้อย (ตามแบบ อบต. ห้วยบกกำหนด) - ติดตั้งป้ายประชาสัมพันธ์โครงการฯ จำนวน 1 ป้าย และป้ายประชาสัมพันธ์ (ชั่วคราว) จำนวน 1 ป้าย

หมายเหตุ

1. เขตทางขึ้นอยู่กับสภาพพื้นที่
2. สายทางอาจเปลี่ยนแปลงได้ตามความเหมาะสมทั้งนี้ปริมาณงานต้องเท่าเดิม
3. ในกรณีที่เกิดปัญหา หรือมีการเปลี่ยนแปลงรายละเอียดใดๆ ให้อยู่ในดุลพินิจของผู้ควบคุมงาน
4. รายละเอียดใดๆที่ไม่ได้ระบุไว้ในแบบให้ขึ้นไปตามช่างผู้ควบคุมงานและคณะกรรมการตรวจการจ้าง



องค์การบริหารส่วนตำบลห้วยบก

โครงการปรับปรุงถนนคอนกรีตเสริมเหล็ก บ้านหนองสระแบ่ง หมู่ 8

ตำบลห้วยบก อำเภอเมืองชัยภูมิ จังหวัดชัยภูมิ

เขียนแบบ

(.....)

นายธนวุฒิ โรมวัน นายช่างโยธา อบต.ห้วยบก

ตรวจ

(.....)

นายศักดิ์ดา พระสักรักษา ผอ.กองช่าง อบต.ห้วยบก

เห็นชอบ

(.....)

นางเพ็ญศรี รติเมธากุล ปลัด อบต.

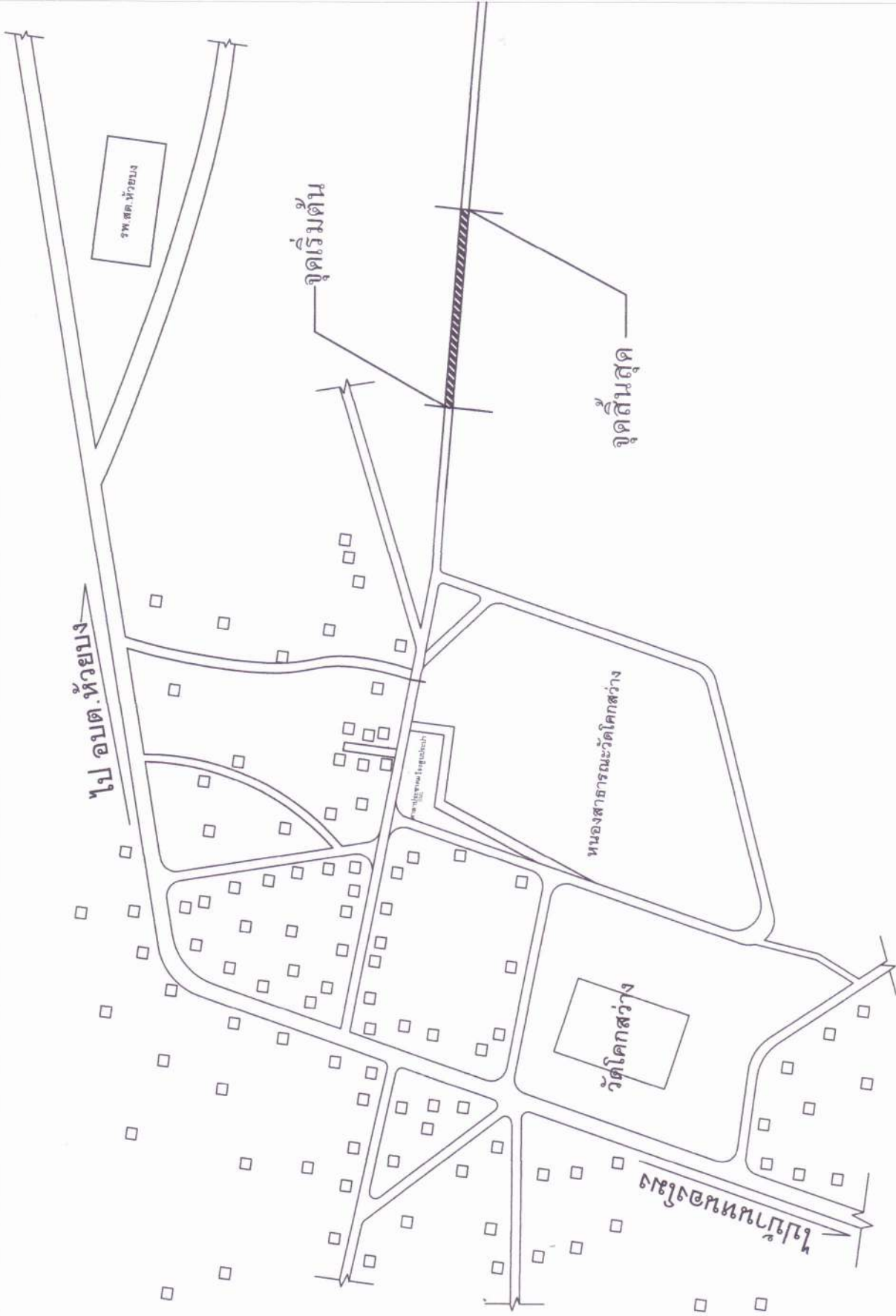
อนุมัติ

(.....)

นายเพชรพล วรรณ
นายก อบต.ห้วยบก

แผ่นที่

จำนวน



องค์การบริหารส่วนตำบลหัวยั้ง

โครงการปรับปรุงถนนคอนกรีตเสริมเหล็ก บ้านหนองสระแวง หมู่ 8 ตำบลหัวยั้ง อำเภอเมืองชัยภูมิ จังหวัดชัยภูมิ

เขียนแบบ

(.....)
นายสมชาย ใจดี

ตรวจ

(.....)
นายศักดิ์ พะลังรักษา ผอ.กองช่าง อบต.หัวยั้ง

เห็นชอบ

(.....)
นางเพ็ญศรี รติเมธากุล ปลัด อบต.

อนุมัติ

(.....)
นายพรพล วรพล
นายก อบต.หัวยั้ง

แผนที่

จำนวน

โครงการก่อสร้างขององค์การบริหารส่วนตำบลห้วยบง

ชื่อโครงการ..... หมู่ที่..... ตำบล..... อ.เมือง จ.ชัยภูมิ

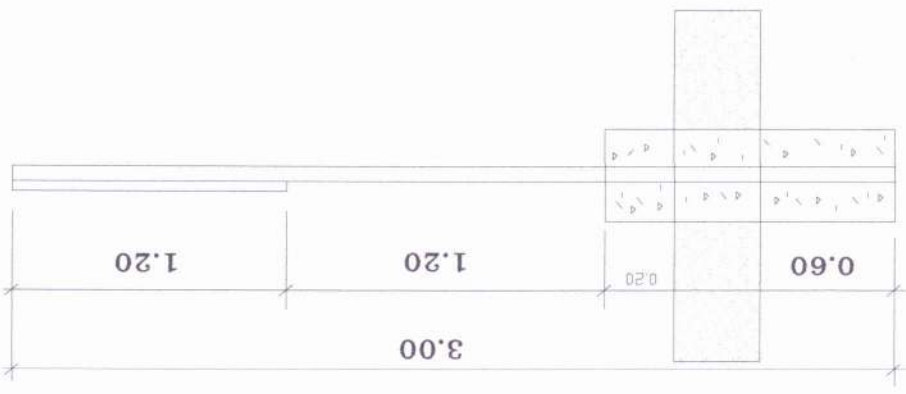
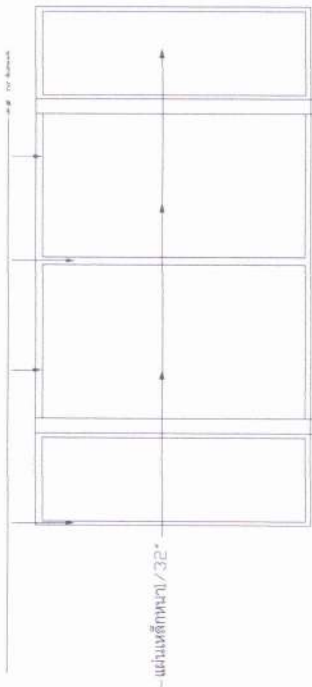
ปีงบประมาณ.....

งบประมาณ..... บาท

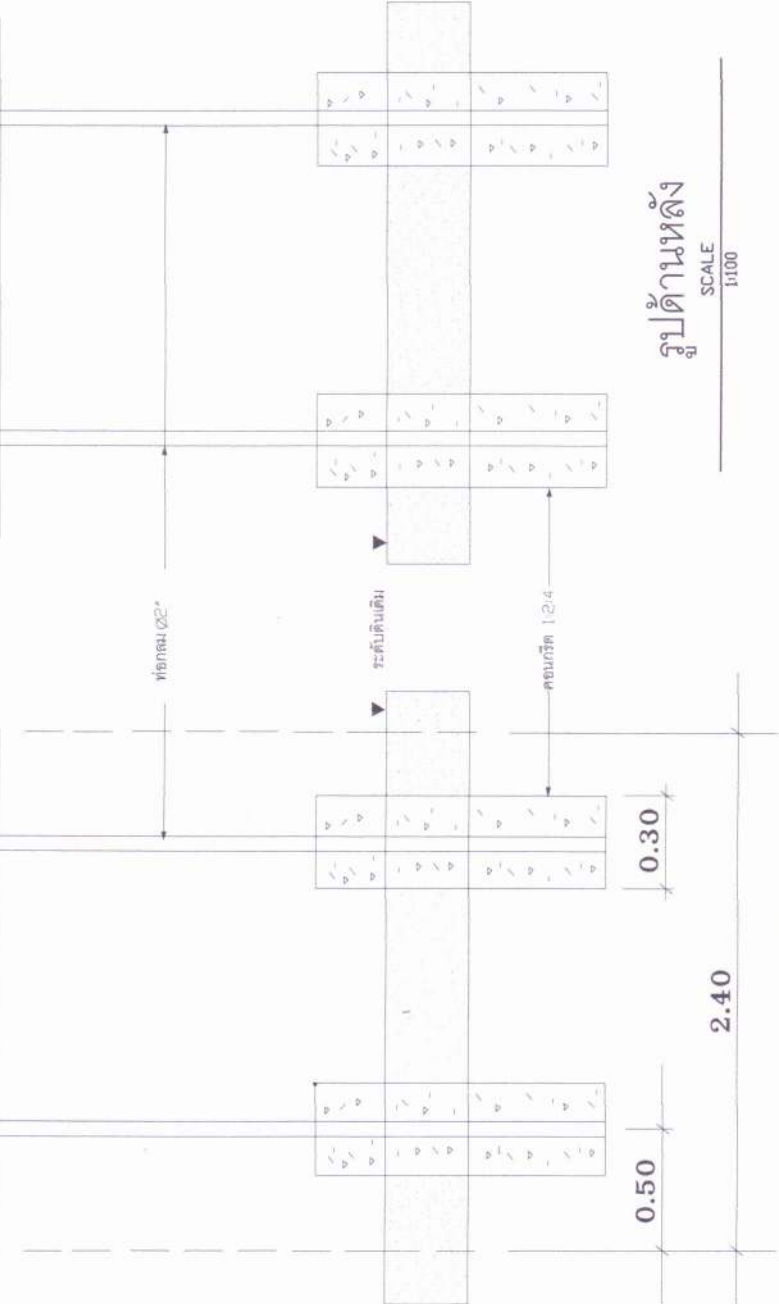
ผู้มีอำนาจอนุมัติ.....

ผู้ควบคุมงาน.....

กรรมการตรวจการจ้าง 1. นาย ก
2. นาย ข
3. นาย ค



รูปด้านข้าง
SCALE 1/100



รูปด้านหลัง
SCALE 1/100

รูปด้านหน้า
SCALE 1/100



องค์การบริหารส่วนตำบลห้วยบง

โครงการปรับปรุงถนนคอนกรีตเสริมเหล็ก บ้านหนองสระแบง หมู่ 8 ตำบลห้วยบง อำเภอเมืองชัยภูมิ จังหวัดชัยภูมิ

เขียนแบบ (.....) นายธนวุฒิ ไรมรินทร์ นายช่างโยธา อบต.ห้วยบง

ตรวจ (.....) นายศักดิ์ดา พระสักรักษา ผอ.กองช่าง อบต.ห้วยบง

เห็นชอบ (.....) นางเพ็ญศรี รัตโนภาณุ ปลัด อบต.

อนุมัติ (.....) นายพรพหล วรพล นายก อบต.ห้วยบง

แผ่นที่

จำนวน