

แบบสรุปราคากลางงานก่อสร้าง

แบบ ปร.6

ส่วนราชการ องค์การบริหารส่วนตำบลห้วยบง

ประเภท งานทาง

ชื่อโครงการ ก่อสร้างถนน คสล.บ้านน้อย หมู่ 10

หน่วยงานเจ้าของโครงการ องค์การบริหารส่วนตำบลห้วยบง

แบบเลขที่ / 2563 จำนวน - แผ่น

ประมาณราคาเมื่อ วันที่...16...เดือน...พฤศจิกายน..... พ.ศ. 2563 (ใช้ระยะเวลาดำเนินการ 60 วัน)

สถานที่ บ้านน้อย หมู่ 10 - ตำบลหนองขาม อำเภอคอนสวรรค์ จังหวัดนางวางเดือน ศรีวงษ์ชัย

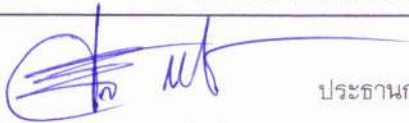
ปริมาณงาน ถนนกว้าง 5.00 เมตร ยาว 165.00 เมตร หนา 0.15 เมตร (มีพื้นที่ไม่น้อยกว่า 825.00 ตารางเมตร)

พร้อมลงลูกรังไหล่ทาง หนาเฉลี่ย 0.10 เมตร มีปริมาตรลูกรังไม่น้อยกว่า 16.50 ลบ.ม. ติดตั้งป้ายประชาสัมพันธ์โครงการฯ จำนวน 1 ป้าย

และติดตั้งป้ายประชาสัมพันธ์(ชั่วคราว) จำนวน 1 ป้าย(ตามแบบ อบต.ห้วยบงกำหนด)

ลำดับที่	รายการ	ค่าก่อสร้าง	หมายเหตุ
1	ก่อสร้างถนน คสล.บ้านน้อย หมู่ 10	490,600.00	-Factor F - เงินจ่ายล่วงหน้า 0% - ดอกเบี้ยเงินกู้ 5% - เงินประกันผลงานหัก 0% - ภาษี 7.00%
	รวมราคาก่อสร้างเป็นเงิน	490,600.00	
	สรุปราคากลางงานก่อสร้าง	490,600.00	
(ตัวอักษร) (สี่แสนเก้าหมื่นหกกร้อยบาทถ้วน)			

ลงชื่อ



ประธานกรรมการกำหนดราคากลาง

(นายศักดิ์ดา พระลัทธิรักษา)

ผู้อำนวยการกองช่าง

ลงชื่อ



กรรมการกำหนดราคากลาง

(นางสาวเพชรมณี นารีรักษ์)

หัวหน้าสำนักปลัด

ลงชื่อ



กรรมการกำหนดราคากลาง

(นายชานวดี โรมรัน)

นายช่างโยธาชำนาญงาน

สรุปผลการประมาณราคาค่าก่อสร้าง
ส่วนราชการ องค์การบริหารส่วนตำบลห้วยบง

แบบ ปร.5 (ก)

ประเภท งานทาง

ชื่อโครงการ ก่อสร้างถนน คสล.บ้านน้อย หมู่ 10

หน่วยงานเจ้าของโครงการ องค์การบริหารส่วนตำบลห้วยบง

แบบเลขที่ / 2563 จำนวน - แผ่น

ประมาณการเมื่อ วันที่.....16.....เดือน..พฤศจิกายน.....พ.ศ...2563

สถานที่ บ้านน้อย หมู่ 10 - ตำบลหนองขาม อำเภอคอนสวรรค์ จังหวัดนางวางเดือน ศรีวงษ์ชัย

ปริมาณงาน ถนนกว้าง 5.00 เมตร ยาว 165.00 เมตร หนา 0.15 เมตร (มีพื้นที่ไม่น้อยกว่า 825.00 ตารางเมตร)

พร้อมลงลูกรังไหล่ทาง หนาเฉลี่ย 0.10 เมตร มีปริมาตรลูกรังไม่น้อยกว่า 16.50 ลบ.ม. ติดตั้งป้ายประชาสัมพันธ์โครงการฯ จำนวน 1 ป้าย

และติดตั้งป้ายประชาสัมพันธ์(ชั่วคราว) จำนวน 1 ป้าย(ตามแบบ อบต.ห้วยบงกำหนด)

จำนวน 1 ป้าย(ตามแบบ อบต.ห้วยบงกำหนด)

ลำดับที่	รายการ	รวมค่างานต้นทุน (บาท)	Factor F	รวมค่าก่อสร้าง (บาท)	หมายเหตุ
1	ก่อสร้างถนน คสล.บ้านน้อย หมู่ 10	363,017.17	1.3607	493,957.46	Factor F
2	งานป้ายประชาสัมพันธ์โครงการ จำนวน 1 ป้าย	ตามหนังสือ ว 2808			- เงินจ่ายล่วงหน้า 0%
3	งานป้ายประชาสัมพันธ์โครงการฯ ชั่วคราว จำนวน 1 ป้าย	ตามหนังสือ ว 2808			- ดอกเบี้ยเงินกู้ 6%
					- เงินประกันผลงานหัก 0%
					-ภาษี 7.00%
รวมราคาค่าก่อสร้างเป็นเงิน				493,957.46	
สรุปผลการประมาณราคาค่าก่อสร้างเพียง				490,600.00	
(ตัวอักษร)		(สี่แสนเก้าหมื่นหกร้อยบาทถ้วน)			

ลงชื่อ



ประธานกรรมการกำหนดราคากลาง

(นายศักดิ์ดา พระลิบริกษา)

ผู้อำนวยการกองช่าง

ลงชื่อ



กรรมการกำหนดราคากลาง

(นางสาวเพชรมณี นารีรักษ์)

หัวหน้าสำนักปลัด

ลงชื่อ



กรรมการกำหนดราคากลาง

(นายธนาวุฒิ โรมรัน)

นายช่างโยธาชำนาญงาน

ใบแสดงรายการ ปริมาณงาน และราคา

กลุ่มงาน งานทาง

ชื่อโครงการ ก่อสร้างถนน คสล.บ้านน้อย หมู่ 10

สถานที่ บ้านน้อย หมู่ 10 - ตำบลหนองขาม อำเภอคอนสวรรค์ จังหวัดนางงามเดือน ศรีวงษ์ชัย

หน่วยงานเจ้าของโครงการ องค์การบริหารส่วนตำบลห้วยบง แบบเลขที่ - /2563 จำนวน - แผ่น


ปริมาณงาน ถนนกว้าง 5.00 เมตร ยาว 165.00 เมตร หนา 0.15 เมตร (มีพื้นที่ไม่น้อยกว่า 825.00 ตารางเมตร) พร้อมลงลูกรังไหล่ทาง หนาเฉลี่ย 0.10 เมตร

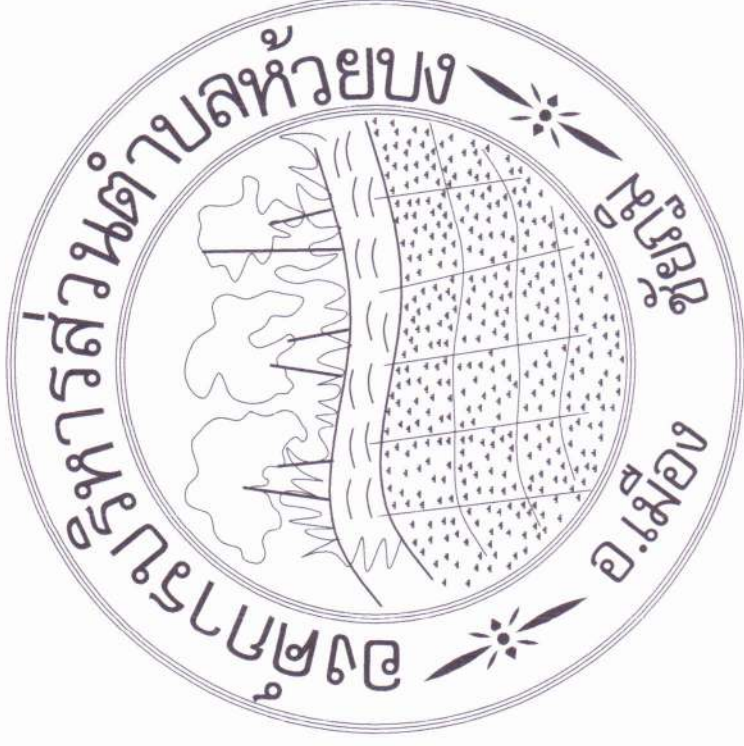
มีปริมาตรลูกรังไม่น้อยกว่า 16.50 ลบ.ม. (ตามแบบ อย.ค.ห้วยบงกำหนด)

จัดทำราคากลางเมื่อ วันที่ 16 เดือน พฤศจิกายน พ.ศ. 2563

ลำดับ	รายการ	หน่วย	จำนวน	ราคาต่อหน่วย	ราคาทุน (บาท)	Fn	ราคาต่อหน่วย x Fn	ราคากลาง
	งานก่อสร้างถนน คสล.							
	งานเกรดปรับเคลียร์พื้นที่	ตร.ม.	825.00	1.45	1,196.25	1.3607	1.97	1,627.74
	ลูกรังไหล่ทาง	ลบ.ม.	16.50	144.89	2,390.69	1.3607	197.15	3,253.01
	งานคอนกรีต	ตร.ม.	825.00	333.33	274,997.25	1.3607	453.56	374,188.76
	ทรายรองพื้นทาง	ลบ.ม.	41.00	516.15	21,162.15	1.3607	702.33	28,795.34
	เหล็กเสริม RB Ø 6 มม.	ตัน	0.4581	20,813.55	9,534.69	1.3607	28,321.00	12,973.85
	เหล็กเสริม RB Ø 9 มม.	ตัน	1.4018	18,634.95	26,122.47	1.3607	25,356.58	35,544.85
	เหล็กเสริม DB Ø 12 มม.	ตัน	0.2443	19,994.40	4,884.63	1.3607	27,206.38	6,646.52
	เหล็กเสริม RB Ø 19 มม.	ตัน	0.2672	19,009.35	5,079.30	1.3607	25,866.02	6,911.40
	ลวดผูกเหล็ก เบอร์ 18	กก.	55.00	25.03	1,376.65	1.3607	34.06	1,873.21
	ค่าแรงผูกเหล็ก RB Ø 6 มม.	ตัน	0.4581	4,100.00	1,878.21	1.3607	5,578.87	2,555.68
	ค่าแรงผูกเหล็ก RB Ø 9 มม.	ตัน	1.4018	4,100.00	5,747.38	1.3607	5,578.87	7,820.46
	ยางมะตอย	ลิตร	66.00	32.50	2,145.00	1.3607	44.22	2,918.70
	พลาสติกรองพื้นทาง กว้าง 1.20 เมตร	ตร.ม.	90.00	9.00	810.00	1.3607	12.25	1,102.17
	ค่าแรงเกลี่ยปรับทรายรองพื้น + ลูกรังไหล่ทาง	ลบ.ม.	57.50	99.00	5,692.50	1.3607	134.71	7,745.78
	ค่าใช้จ่ายอื่นๆตามหลักเกณฑ์							
	ป้ายประชาสัมพันธ์โครงการ	ป้าย	1	ตามหนังสือ ว 2808				
	ป้ายประชาสัมพันธ์ (ชั่วคราว)	ป้าย	1					
	รวมเป็นเงินทั้งสิ้น				363,017.17			493,957.46

ที่มา....บัญชีค่าแรงงาน/ค่าเนินการ คณะกรรมการกำกับนโยบายราคากลางงานก่อสร้าง,ราคาสินค้าเฉลี่ยวัสดุก่อสร้างจังหวัดชัยภูมิ ,
จังหวัดนครราชสีมา เดือน ตุลาคม 2563


(นายณวุฒิ โรมรัน)
นายช่างโยธาชำนาญงาน



โครงการก่อสร้างถนนคอนกรีตเสริมเหล็ก บ้านน้อย หมู่ 10 ตำบลห้วยบง อำเภอเมืองชัยภูมิ จังหวัดชัยภูมิ
 สถานที่ บ้านน้อย หมู่ 10 - ตำบลหนองขาม อำเภอคอนสวรรค์
 ช่วงที่นางางวงเดือน ศรีวงษ์ชัย



องค์การบริหารส่วนตำบลห้วยบง

โครงการก่อสร้างถนนคอนกรีตเสริมเหล็ก บ้านน้อย หมู่ 10
 ตำบลห้วยบง อำเภอเมืองชัยภูมิ จังหวัดชัยภูมิ

เขียนแบบ
 (.....)
 นายชนาวุฒิ ไรมรินทร์ นายช่างโยธา อบต.ห้วยบง

ตรวจ
 (.....)
 นายศักดิ์ดา พระถักรักษา ผอ.กองช่าง อบต.ห้วยบง

เห็นชอบ
 (.....)
 นางเพ็ญศรี รติเมธากุล ปลัด อบต.

อนุมัติ
 (.....)
 นายเพชรพล วรรณ
 นายก อบต.ห้วยบง

แผ่นที่

จำนวน

รายการก่อสร้าง

1. ก่อสร้างถนนคอนกรีตเสริมเหล็ก บ้านน้อย หมู่ 10 ขนาดกว้าง 5.00 เมตร ยาว 165.00 เมตร หนา 0.15 เมตร (หรือมีพื้นที่ไม่น้อยกว่า 825.00 ลูกบาศก์เมตร) พร้อมลงลูกรังให้ล้นทางหนาเฉลี่ย 0.10 เมตร มีปริมาตรลูกรังไม่น้อยกว่า 16.50 ลูกบาศก์เมตร (ตามแบบ อบต. ห้วยบงกำหนด) - ติดตั้งป้ายประชาสัมพันธ์โครงการฯ จำนวน 1 ป้าย และป้ายประชาสัมพันธ์ (ชั่วคราว) จำนวน 1 ป้าย

หมายเหตุ

1. เขตทางขึ้นอยู่กับสภาพพื้นที่
2. สายทางอาจเปลี่ยนแปลงได้ตามความเหมาะสมทั้งนี้ปริมาณงานต้องเท่าเดิม
3. ในกรณีที่เกิดปัญหา หรือมีการเปลี่ยนแปลงรายละเอียดใดๆ ให้อยู่ในดุลพินิจของผู้ควบคุมงาน
4. รายละเอียดใดๆที่ไม่ได้ระบุไว้ในแบบให้ปฏิบัติตามร่างผู้ควบคุมงานและคณะกรรมการตรวจการจ้าง



องค์การบริหารส่วนตำบลห้วยบง

โครงการก่อสร้างถนนคอนกรีตเสริมเหล็ก บ้านน้อย หมู่ 10
ตำบลห้วยบง อำเภอเมืองชัยภูมิ จังหวัดชัยภูมิ

เขียนแบบ

(.....)

นายอนุชา สุวิมล นายช่างโยธา อบต. ห้วยบง

ตรวจ

(.....)

นายศักดิ์ดา พระสักรักษา ผอ.กองช่าง อบต. ห้วยบง

เห็นชอบ

(.....)

นางเพ็ญศรี รติเมธากุล ปลัด อบต.

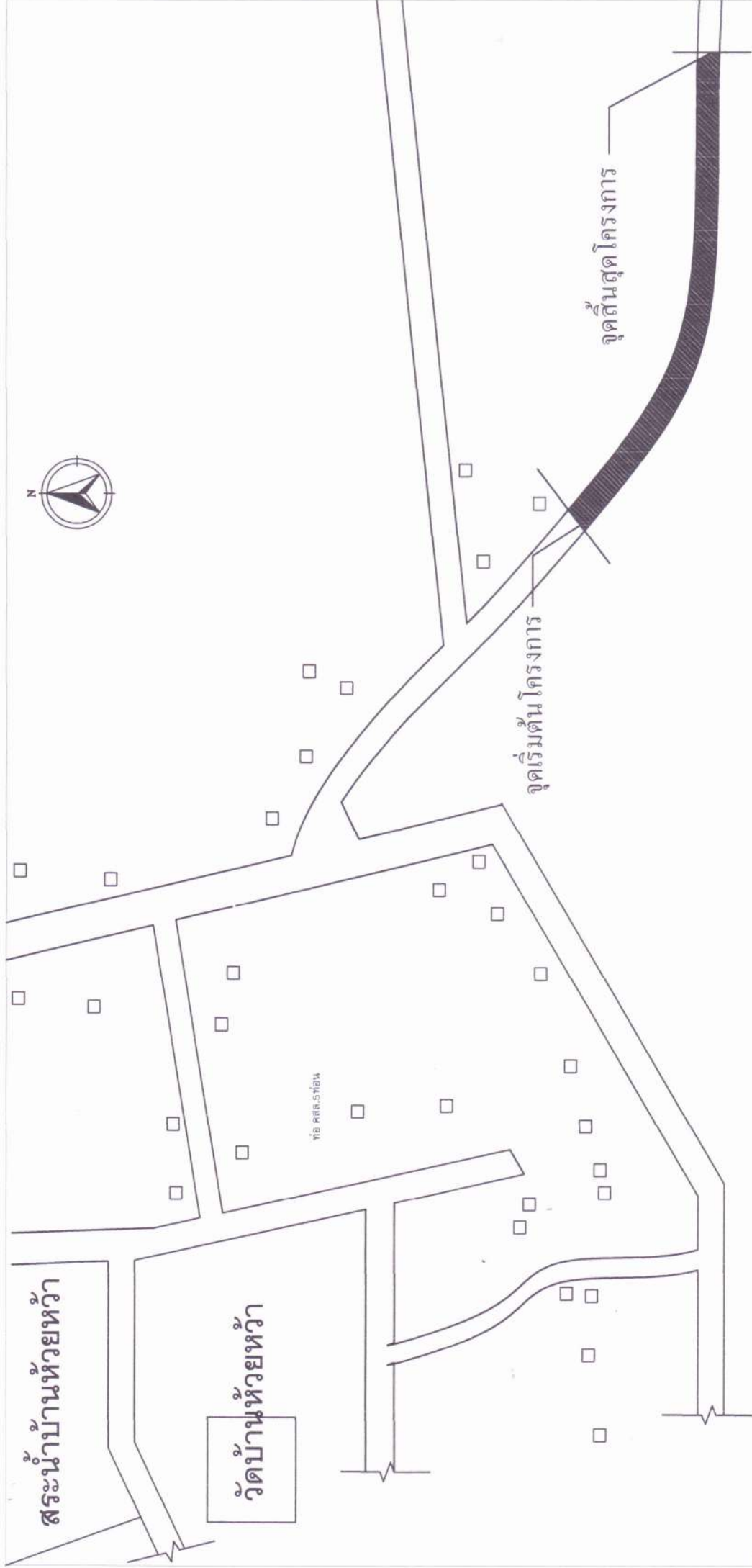
อนุมัติ

(.....)

นายพรพล วรรณ
นายก อบต. ห้วยบง

แผ่นที่

จำนวน



แผนที่สังเขป

โครงการก่อสร้างถนนคอนกรีตเสริมเหล็ก บ้านน้อย หมู่ 10 ตำบลห้วยบง อำเภอเมืองชัยภูมิ จังหวัดชัยภูมิ

แผนที่

จำนวน

นายพรพล วรรณ
นายก อบต.ห้วยบง

อนุมัติ

เห็นชอบ
นางเพ็ญศรี รติเมธกุล ปลัด อบต.

ตรวจ
นายศักดิ์ดา พระสักรักษา ผอ.กองช่าง อบต.ห้วยบง

เขียนแบบ
นายอนาวุฒิ ไรมรินทร์ นายช่างโยธา อบต.ห้วยบง

องค์การบริหารส่วนตำบลห้วยบง



โครงการก่อสร้างขององค์การบริหารส่วนตำบลห้วยบง

ชื่อโครงการ..... หมู่ที่..... ตำบล..... อ.เมือง จ.ชัยภูมิ
 งบประมาณ..... บาท
 สนับสนุนโดย.....
 ผู้รับจ้าง.....
 ผู้ควบคุมงาน.....

กรรมการตรวจการจ้าง 1. นาย ก.
 2. นาย ข.
 3. นาย ค.

แนบเหล็กขนาด 3/32"

พิกัด 90°

ระดับดินเดิม

คอนกรีต 1:2:4

0.50

2.40

0.30

รูปด้านหลัง

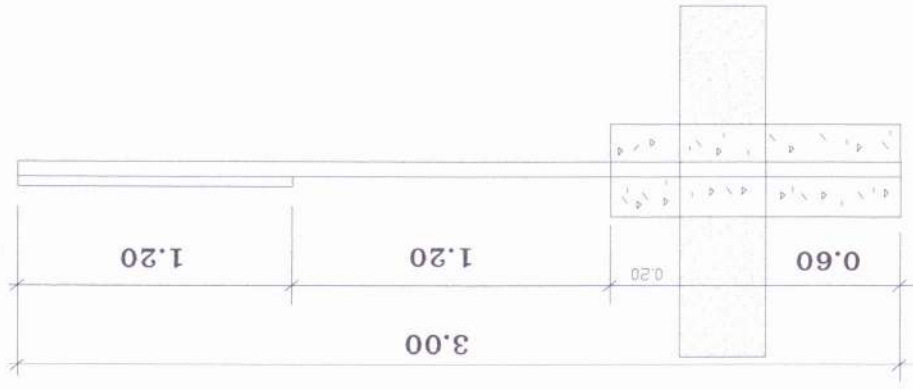
SCALE 1:100

รูปด้านหน้า

SCALE 1:100

รูปด้านข้าง

SCALE 1:100



องค์การบริหารส่วนตำบลห้วยบง

เขียนแบบ

(.....)

นายอนุวัติ ไรมรินทร์ นายช่างโยธา อบต.ห้วยบง

ตรวจ

(.....)

นายศักดิ์ดา พระถ้ำรักษา ผอ.กองช่าง อบต.ห้วยบง

เห็นชอบ

(.....)

นางเพ็ญศรี รติเมธากุล ปลัด อบต.

อนุมัติ

(.....)

นายเพชรพล วัฒน
 นายทศกอบต.ห้วยบง

โครงการก่อสร้างถนนคอนกรีตเสริมเหล็ก บ้านห้วย หมู่ 10 ตำบลห้วยบง อําเภอเมืองชัยภูมิ จังหวัดชัยภูมิ

แผนที่

จำนวน